

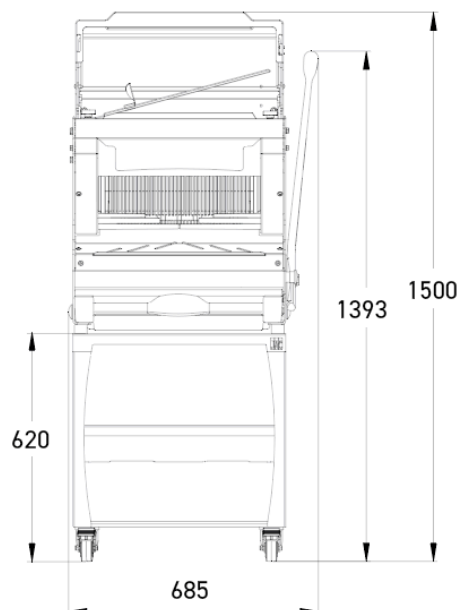
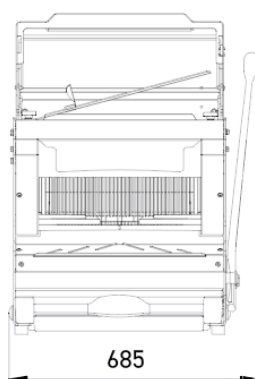
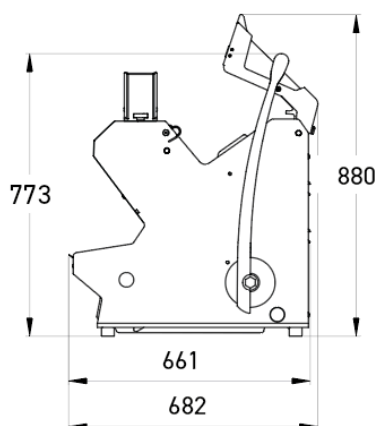
Pico

Tamaño reducido

De sobremesa o con pie

Palanca con tracción progresiva para optimizar el esfuerzo

Ergonomía mejorada gracias a la carga frontal



CARACTERÍSTICAS

Dim. máx. del pan (Lxlxh) en cm sin tapa	44 x 30 x 18
Dim. máx. del pan (Lxlxh) en cm con tapa	44 x 26 x 16
Potencia motor en kW	0,49
Peso neto en kg	105
Tipo de cuchilla y dimensiones en mm	Acero 13 x 0,5

Finition



ESPECIFICACIONES TÉCNICAS

Grosor de la rebanada en mm	9,10,11,12,13,14,15,16,17,18,Doble rebanada (suplemento)
Altura del empujador	Extra baja (50 mm),85 mm,Alta (100 m)
Alimentación	230 V mono ,230 V trifásico ,400 V trifásico

Opciones (Suplemento)	Motor reforzado, Tapa de seguridad trasera , Cuchillas especiales, Jacfix
-----------------------	---

PUNTOS FUERTES



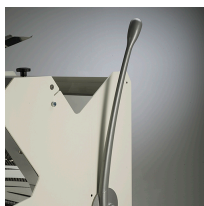
Jacflaps

Permiten mantener de manera óptima el pan a la salida de la máquina, siendo así mucho más fácil cogerlo.



Jacfix (opcional)

Sistema de agarre de las rebanadas al final del corte que permite recuperar el pan más fácilmente.



Palanca con tracción progresiva

Permite optimizar el esfuerzo.



Zócalo con ruedas, dos con freno (Accesorio)

Ofrece espacio de almacenaje y movilidad.



Pintura libre de BPA

Pintura satinada 100 % libre de BPA (Bisfenol A): más segura para usted, más respetuosa con el planeta. Su proceso de curado a baja temperatura reduce significativamente el consumo de energía. Disponible en tres colores lisos: blanco, negro o gris.